



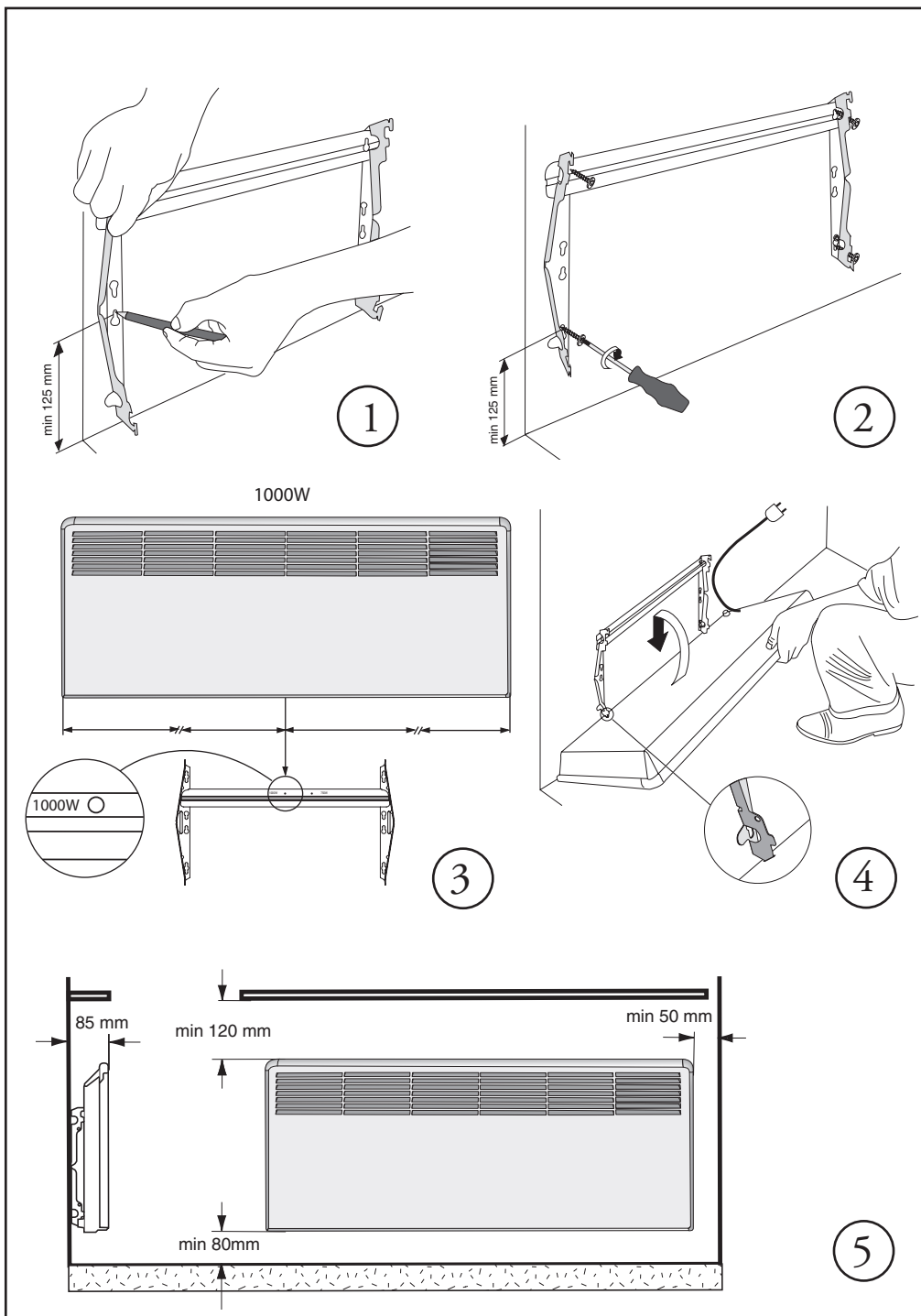
KÄYTTÖOHJE
BRUKSANVISNING
OPERATING INSTRUCTION
BEDIENUNGSANLEITUNG
PAIGALDUSJUHEND
ИНСТРУКЦИЯ ПО ЭКСПЛУАТАЦИИ
NOTICE D'INSTALLATION
MONTAVIMO INSTRUKCIJA
MONTÁŽAS INSTRUKCIJA
INSTRUKCJA MONTAŻU
NÁVOD K MONTÁZI

RAK 46
03.05.2007

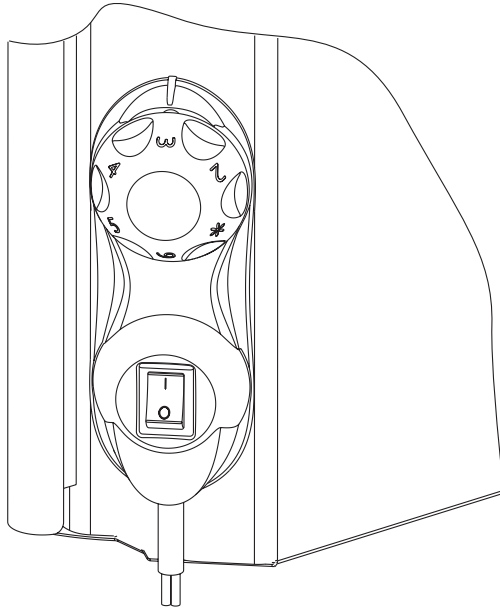


BETA-series





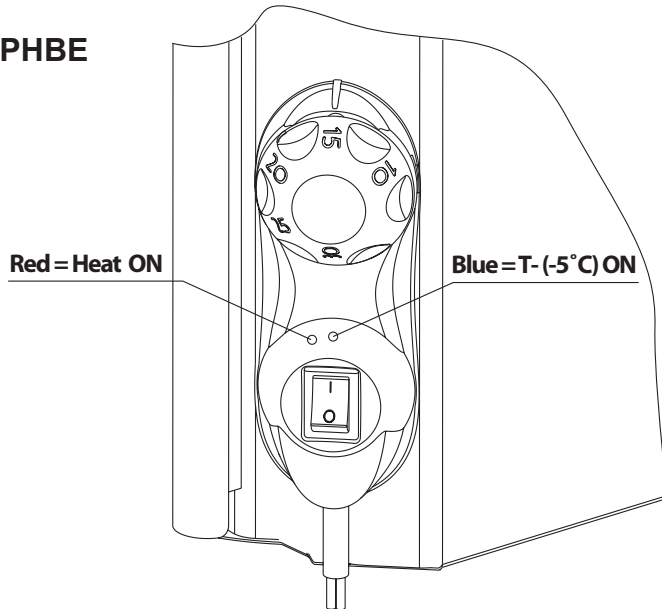
EPHBM



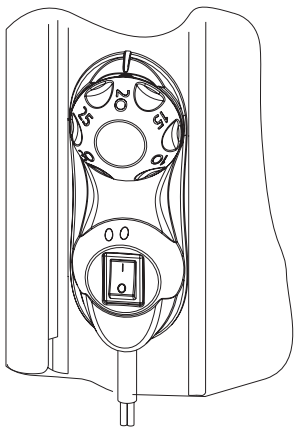
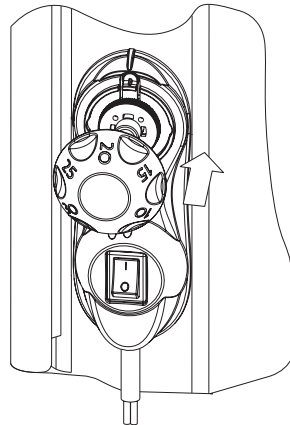
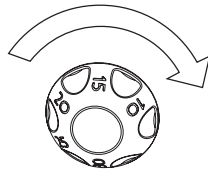
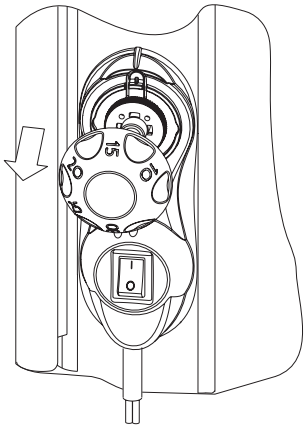
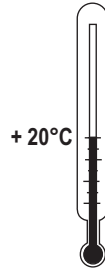
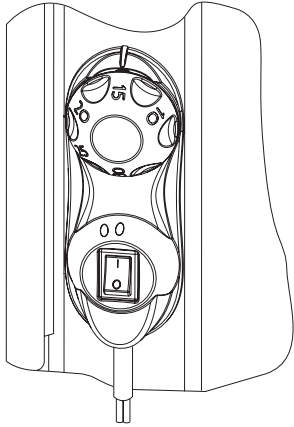
- * ≈ 6°C
- 2 ≈ 13°C
- 3 ≈ 18°C
- 4 ≈ 24°C
- 5 ≈ 30°C
- 6 ≈ 36°C

6

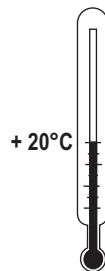
EPHBE



EPHBE



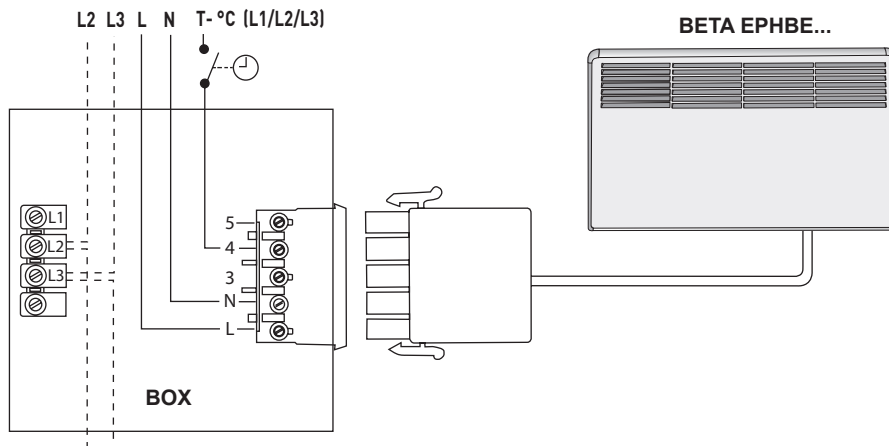
ok



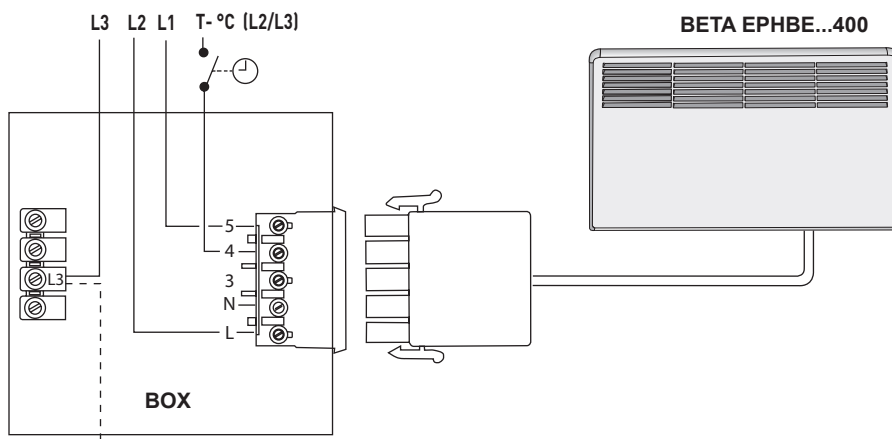
7

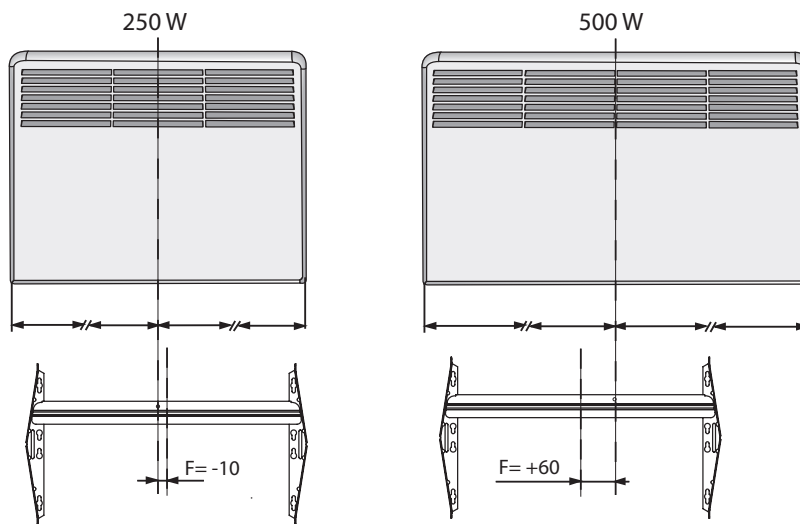
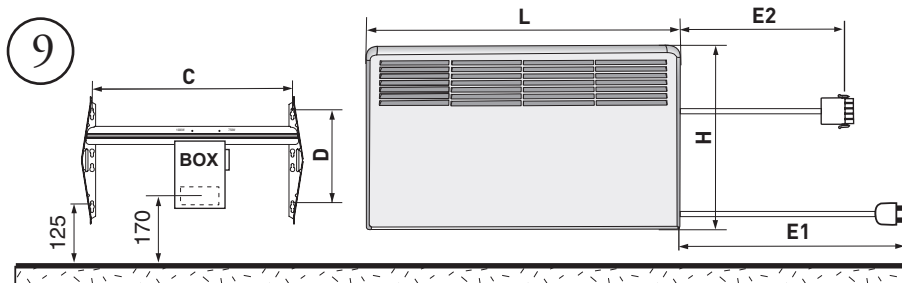
8

U(V) = 230V + 10%, -15%, 50Hz



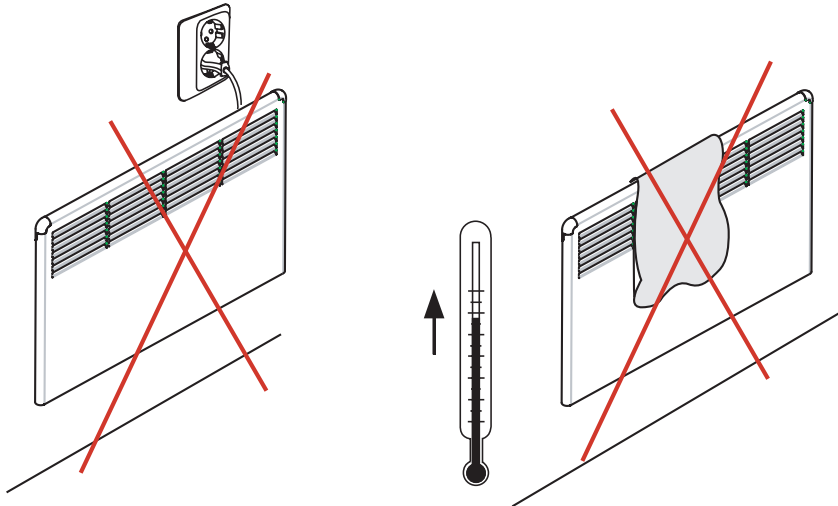
U(V) = 400V + 5%, -10%, 50Hz



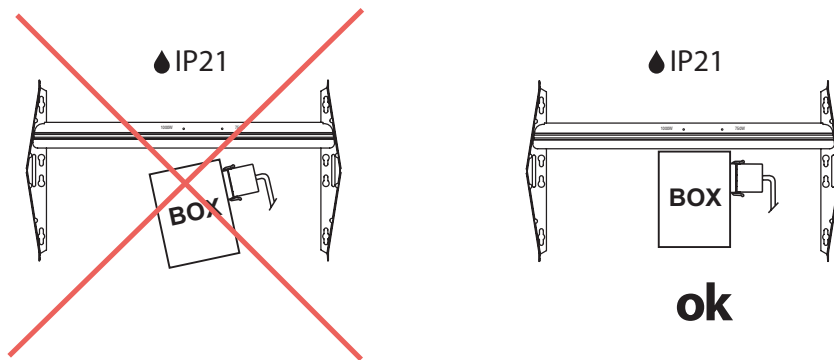


TYPE	P/W	U/V	IP	H/mm	L/mm	D/mm	C/mm	F/mm	E1/mm	E2/mm
EPHBM02/EPHBE02	250	230	21	389	451	205	300	-10	1000	500
EPHBM05/EPHBE05	500	230	21	389	585	205	300	60	1000	500
EPHBM07/EPHBE07	750	230	21	389	719	205	440	60	1000	500
EPHBM10/EPHBE10	1000	230	21	389	853	205	440	0	1000	500
EPHBM15/EPHBE15	1500	230	21	389	1121	205	700	0	1800	700
EPHBM20/EPHBE20	2000	230	21	389	1523	205	1000	0	1800	700
EPHBE02.400	250	400	21	389	451	205	300	-10	-	500
EPHBE05.400	500	400	21	389	585	205	300	60	-	500
EPHBE07.400	750	400	21	389	719	205	440	60	-	500
EPHBE10.400	1000	400	21	389	853	205	440	0	-	500
EPHBE15.400	1500	400	21	389	1121	205	700	0	-	700
EPHBE20.400	2000	400	21	389	1523	205	1000	0	-	700

10



11



(RUS)

Россия, 196084, Санкт-Петербург
ул. Воздухоплавательная, д. 19
Россия, 109147, Москва,
ул. Марксистская, д.3, стр. 3
ПРОИЗВОДИТЕЛЬ: Ensto Electric Oy
06101 Порвоо, Финляндия / 06101 Porvoo, Finland
Veckjärventie 1, P.O.Box 110
СТРАНА ПРОИЗВОДСТВА: Финляндия

ENSTO ELECTRIC OY

**P.O.BOX 110
06101 PORVOO, FINLAND
TEL. 0204 76 21
FAX. 0204 76 2753**

**INT. TEL. + 358 204 76 21
FAX. INT. + 358 204 76 2753
www.ensto.com**