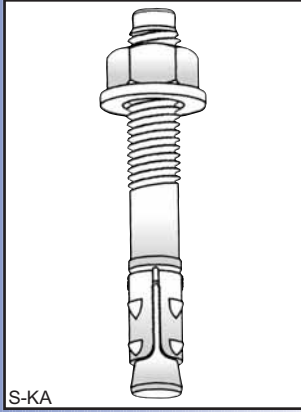


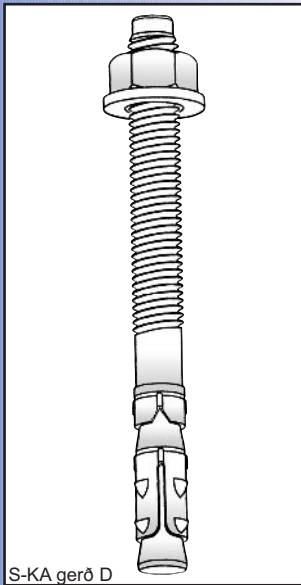
Múrboltar.

Múrboltar sinkhúðaðir.

Múrboltarnir eru með langar valsaðar, niðsterkar gengjur. Þeir fást einnig með tveimur hulsum, auðkenndir með \underline{D} t.d. S-KA 10/55 \underline{D} . Þeir eru prófaðir skv. kröfum EOTA og framleiddir skv. ISO9001 gæðavottuðu ferli. Merkingar á umbúðum segja til um þvermál boltans og hámarksþykkt þess sem festa skal, t.d. S-KA 10/30 þýðir 10mm bolti sem fest getur allt að 30mm þykkann hlut. Finnsk gæðavara.



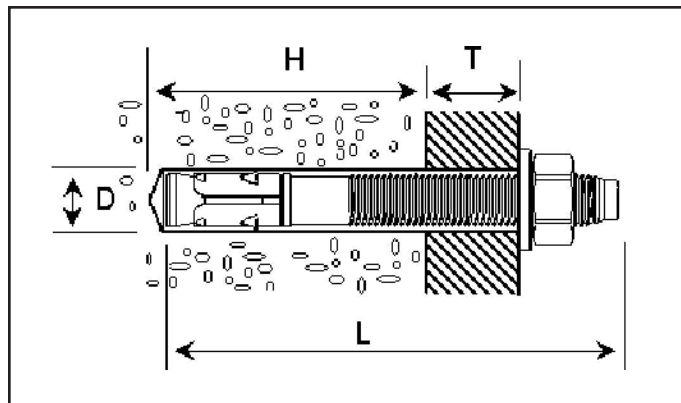
S-KA



S-KA gerð D

Vörunúmer	Vöruheiti	Hám. efnis-þykkt mm T	Þvermál og lengd mm DxL	Ráðl. bor-dýpt mm H	Snitt-lengd mm	Fjöldi í pakka stk.
5623680	S-KA 6x40		6x40	35	18	200
5623682	S-KA 6/15	15	6x65	50	28	150
5623684	S-KA 6/50	50	6x100	50	28	100
5623686	S-KA 8x50		8x50	45	24	100
5623688	S-KA 8/10	10	8x75	65	32	50
5623690	S-KA 8/30	30	8x95	65	41	50
5623692	S-KA 8/55	55	8x120	65	66	50
5623694	S-KA 8/85	85	8x150	65	96	50
5623696	S-KA 10/60		10x60	60	29	50
5623698	S-KA 10/10	10	10x80	70	34	50
5623700	S-KA 10/25D	25	10x95	70	37	25
5623701	S-KA 10/30	30	10x100	70	54	25
5623702	S-KA 10/55D	55	10x125	70	67	25
5623704	S-KA 10/80D	80	10x150	70	92	25
5623706	S-KA 12/5	5	12x85	80	35	25
5623707	S-KA 12/20	20	12x100	80	50	25
5623708	S-KA 12/35D	35	12x115	80	52	25
5623710	S-KA 12/65D	65	12x145	80	82	25
5623712	S-KA 12/105D	105	12x185	80	46	25
5623714	S-KA 12/155D	155	12x235	80	46	10
5623716	* S-KA 16/5	5	16x110	105	53	10
5623718	* S-KA 16/45D	45	16x150	105	76	10
5623720	* S-KA 16/95D	95	16x200	105	55	10
5623722	* S-KA 20/20	20	20x170	150	55	5
5623724	* S-KA 20/70	70	20x220	150	55	5
5623726	* S-KA 20/130	130	20x280	150	55	5

* Sérpantað.



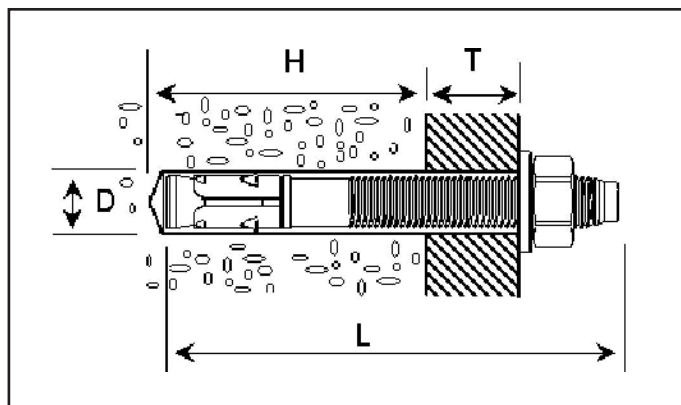
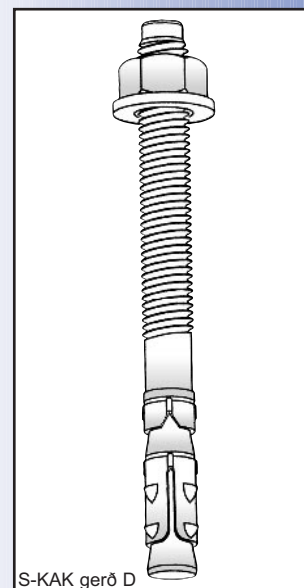
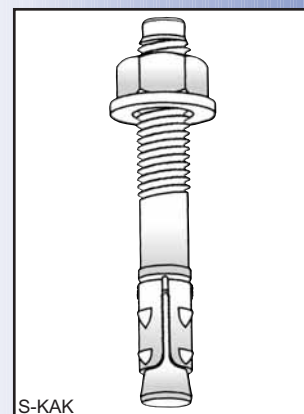
Múrboltar.

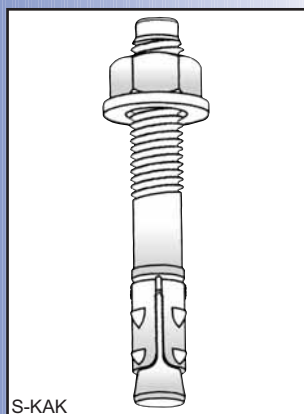
S SORMAT

Múrboltar heitgalvanhúðaðir.

Múrboltarnir eru með þykka og endingargóða galvanhúð og niðsterkar valsaðar gengjur. Þeir fást einnig með tveimur hulsum, auðkenndir með D t.d. S-KAK 10/55D. Merkingar á umbúðum segja til um þvermál boltans og hámarksþykkt þess sem festa skal, t.d. S-KAK 10/30 þýðir 10mm bolti sem fest getur allt að 30mm þykkann hlut.

Vörunúmer	Vöruheiti	Hám. efnis- þykkt mm T	Þvermál og lengd mm DxL	Ráðl. bor- dýpt mm H	Snitt- lengd mm	Fjöldi í pakka stk.
5623730	S-KAK 6x40		6x40	35	18	200
5623732	S-KAK 6/15	15	6x65	50	28	150
5623734	S-KAK 6/50	50	6x100	50	28	100
5623736	S-KAK 8x50		8x50	45	24	100
5623738	S-KAK 8/10	10	8x75	65	32	50
5623740	S-KAK 8/30	30	8x95	65	41	50
5623742	S-KAK 8/55	55	8x120	65	66	50
5623744	S-KAK 8/85	85	8x150	65	96	50
5623746	S-KAK 10/60		10x60	60	29	50
5623748	S-KAK 10/10	10	10x80	70	34	50
5623750	S-KAK 10/25D	25	10x95	70	37	25
5623751	S-KAK 10/30	30	10x100	70	54	25
5623752	S-KAK 10/55D	55	10x125	70	67	25
5623754	S-KAK 10/80D	80	10x150	70	92	25
5623756	S-KAK 12/5	5	12x85	80	35	25
5623758	S-KAK 12/20	20	12x100	80	50	25
5623760	S-KAK 12/35D	35	12x115	80	52	25
5623762	S-KAK 12/65D	65	12x145	80	82	25
5623764	S-KAK 12/105D	105	12x185	80	46	25
5623766	S-KAK 12/155D	155	12x235	80	46	10
5623768	S-KAK 16/5	5	16x110	105	53	10
5623770	S-KAK 16/45D	45	16x150	105	76	10
5623772	S-KAK 16/95D	95	16x200	105	55	10
5623774	S-KAK 20/20	20	20x170	150	55	5
5623776	S-KAK 20/70	70	20x220	150	55	5
5623778	S-KAK 20/130	130	20x280	150	55	5





S-KAK

Múrboltar.

Múrboltar ryðfrir.

Múrboltar úr ryðfríu hágæða stáli; Gr. 316, W, 14404, með völsuðum niðsterkum gengjum sem tryggir mikinn styrk og góða endingu. Merkingar á umbúðum segja til um þvermál boltans og hámarksþykkt þess sem festa skal, t.d. S-KAH 10/30 þýðir 10mm bolti sem fest getur allt að 30mm þykkann hlut.

Vörunúmer	Vöruheiti	Hám. efnisþykkt mm T	Þvermál og lengd mm DxL	Ráðl. bor-dýpt mm H	Snitt-lengd mm	Fjöldi í pakka stk.
5623780	* S-KAH 6x40		6x40	35	18	200
5623782	S-KAH 6/15	15	6x65	50	28	150
5623786	S-KAH 8x50		8x50	45	24	100
5623788	S-KAH 8/10	10	8x75	65	32	50
5623790	S-KAH 8/30	30	8x95	65	41	50
5623792	S-KAH 8/55	55	8x120	65	66	50
5623794	S-KAH 10/60		10x60	60	29	50
5623796	S-KAH 10/10	10	10x80	70	34	50
5623798	S-KAH 10/30	30	10x100	70	54	25
5623800	S-KAH 10/55	55	10x125	70	67	25
5623802	* S-KAH 12/5	5	12x85	80	35	25
5623804	S-KAH 12/20	20	12x100	80	50	25
5623806	S-KAH 12/35	35	12x115	80	52	25
5623808	S-KAH 12/65	65	12x145	80	82	25
5623810	* S-KAH 16/5	5	16x110	105	53	10
5623812	* S-KAH 16/45	45	16x150	105	76	10
5623814	* S-KAH 20/20	20	20x170	150	55	5
5623816	* S-KAH 20/70	70	20x220	150	55	5

* Sérpantað.

