

Rafeindaspennar.

nobile

Halógen rafeindaspennar EN-F.

Rafeindaspennar frá Nobile fyrir 12V halógen lampa, eru með yfirálags-, hita- og skammhlaupsvörn. Þeir henta öllum dimmum sem sníða af straumferli. EN-F spennar eru með þremur 12V stungutengdum útgöngum með togfestu og tveimur stungutengdum inngöngum, 230V, með togfestu.

Vörunúmer	Vöruheiti	Svið VA	L/B/H mm
6129530	EN-60 F	20-60	154x42x31
6129535	EN-80 F	20-80	154x42x31
6129540	EN-110 F	35-110	154x42x31
6129545	EN-150 F	50-150	154x42x31



EN-60F



EN-110F



EN-35E



EN-60M



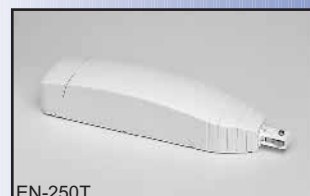
EN-110D



EN-250D



EN-150T



EN-250T



EN-250MT

Halógen rafeindaspennar EN-D, EN-E og EN-M.

Rafeindaspennar frá Nobile fyrir 12V halógen lampa. Þeir henta rafeindadimmum sem sníða aftan af straumferli. EN-D spennar eru með einum skrúfuðum inn- og útgangi með togfestu.

Vörunúmer	Vöruheiti	Svið VA	L/B/H mm
6129550	EN-35 E	10-35	68x35x19
6129555	EN-60 M	20-60	96x42x20
6129560	EN-60 D	20-60	124x37x26
6129565	EN-80 D	20-80	124x37x26
6129570	EN-110 D	35-110	124x37x26
6129575	EN-150 D	50-150	127x42x31
6129585	EN-200 D	100-200	191x54x43
6129590	EN-250 D	100-250	191x54x43

Halógen kastarbrautaspennar.

Rafeindaspennar frá Nobile fyrir 12V kastarbrautir. Þeir henta rafeindadimmum sem sníða aftan af straumferli. EN-T spennar eru með eina brautartengingu, en EN-MT er með brautartengingu í báðum endum, og báðar gerðir hafa stungin tengi.

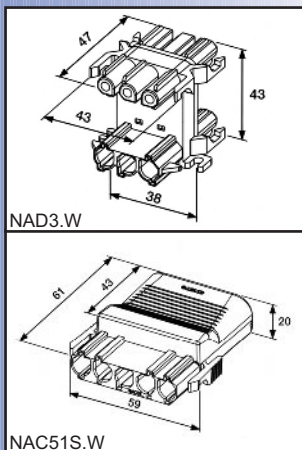
Vörunúmer	Vöruheiti	Mál- straumur	Svið VA	L/B/H mm
6146630	EN-150 T	12,2A	50-150	152x43x36
6146620	EN-250 T	21A	100-250	221x54x48
6146660	EN-250 MT	21A	100-250	236x96x50



LTV



6129505



NAD3.W

NAC51S.W

Kjarnaspennar og tengibúnaður.

Kjarnaspennar LTV, 12V halógen.

Kjarnaspennar frá Nobile fyrir 12V halógen lampa. Þeir henta „volt-ampær“ (Halógen) dimmum.

Vörunúmer	Vöruheiti	Svið VA	L/B/H mm
6129595	LTV 60VA	60	99X67X60
6129600	LTV 100VA	100	108X71X78
6129605	LTV 150VA	150	129X84X86
6129610	LTV 200VA	200	129X84X100
6129615	LTV 300VA	300	177X100X109

Tengiefni fyrir 12V halógen lampa.

Við bjóðum tengibretti fyrir skrúfaðar eða stungnar tengingar ásamt hitaþolinni tækjasnúru (90°) í miklu úrvali (sjá bls. 137).

Vörunúmer	Vöruheiti	Fjöldi útganga
6129505	6x12V tengibretti með öryggi	6
6129510	6x12V tengibretti skrúfað	6
6129520	Hraðtengisnúra 2,0m	1
6129515	Hraðtengibretti 6xAmp	6

Perufalir, snúrunipplar ofl.

Vörunúmer	Vöruheiti	Magní pakka stk
6132505	Falir E27 svartir	25
6132510	Falir E27 postulín	1
6132525	Snúrunippill, hvítur úr plasti	25
6132535	Ró úr messing fyrir snúrunippil M10	25

ENSTO-NET hraðtengibúnaður.

Fjölhæft hraðtengjakerfi með 2, 3, 4 og 5 póla stungutengjum 16A 230/400V. Gert fyrir H05VV-F tækjasnúru, H07RN-F og H05RN-F gúmmístrengi eða sambærilegar lausataugar. Einnig má nota plaststrengi eins og t.d. NYM, EKK eða MMJ í föstum lögnum þar sem það á við. Þverskurðarflatarmál leiðara má vera 0,5 - 2,5mm² og þvermál strengja 4,5 - 14,5mm. Tilvalið í lagnir ofan kerfislofta til tengingar beint í lampa eða ýmis tæki, við tenglasúlur, undir lagnagólfum og í tenglastokkum, þar sem breytingar og viðbætur eru leikur einn. Framtíðarkerfi með óendanlega möguleika t.d. með samtengingu við LON-BUS stjórneiningar og fleira.

Sjá nánar á síðu 78.